

パンライト®・パイプの寸法規格表

単位：mm

種 類 区分 呼び径	PA (厚肉パイプ)					PB (薄肉パイプ)				
	外 径		肉 厚		近 似 内 径 (参考)	外 径		肉 厚		近 似 内 径 (参考)
	基本寸法	許容差	基本寸法	許容差		基本寸法	許容差	基本寸法	許容差	
13	13	± 0.2	2.0	± 0.2	9	13	± 0.2	1.0	± 0.2	11
18	18	± 0.2	2.0	± 0.2	14	18	± 0.2	1.0	± 0.2	16
22	22	± 0.2	2.0	± 0.2	18	22	± 0.2	1.0	± 0.2	20
26	26	± 0.3	2.0	± 0.2	22	26	± 0.3	1.0	± 0.2	24
32	32	± 0.3	2.5	± 0.3	27	32	± 0.3	1.5	± 0.2	29
34	34	± 0.3	2.5	± 0.3	29	34	± 0.3	1.5	± 0.2	31
38	38	± 0.3	3.0	± 0.3	32	38	± 0.3	2.0	± 0.2	34
42	42	± 0.3	3.0	± 0.3	36	42	± 0.3	2.0	± 0.2	38
48	48	± 0.4	3.5	± 0.4	41	48	± 0.4	2.0	± 0.2	44
60	60	± 0.4	4.0	± 0.4	52	60	± 0.4	2.5	± 0.2	55
76	76	± 0.4	5.5	± 0.4	65	76	± 0.4	3.0	± 0.3	70
89	89	± 0.4	6.0	± 0.4	77	89	± 0.4	3.5	± 0.3	82
114	—	—	—	—	—	114	± 0.6	4.5	± 0.4	105

※長さ寸法は、定尺4010±10です。

※近似内径は、参考を示すものであって、規格値ではありません。

※パンライト・パイプは、呼び径と厚さの組合せによって、PA(厚肉パイプ)及びPB(薄肉パイプ)の2種類に分類されます。

※パンライト・パイプの呼び方は、PA及びPBのいずれかの符号を用い、符号の後に上表の呼び径の数値を付けてよびます。

[呼び方(呼称) 例：PA13、PB13]

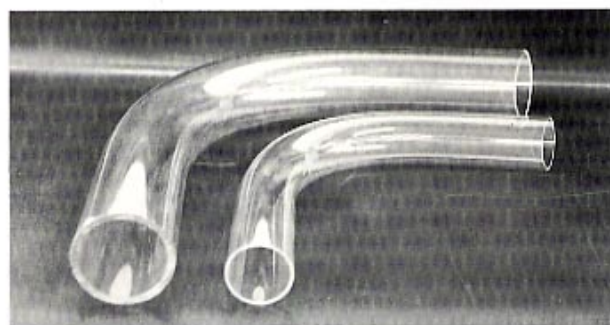
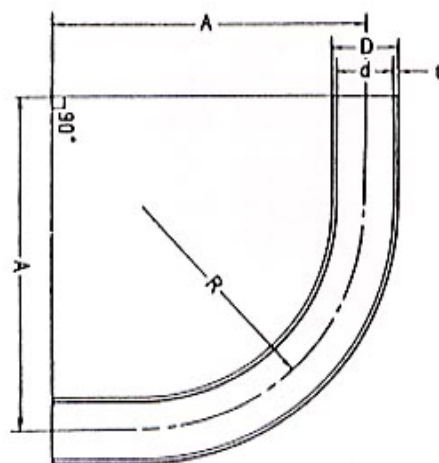
※本表規格外の注文製造もできますのでご相談下さい。

※色は黒色透明ですが、透明着色、不透明着色のご希望にも応じます。

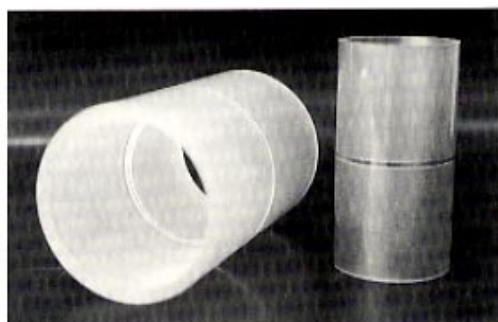
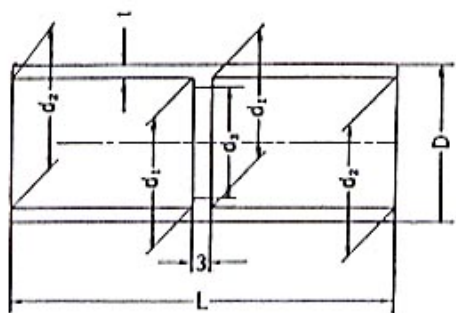
パンライト®・パイプの継手類

●ベンド

種類	PA(厚肉パイプ)		PB(薄肉パイプ)	
	A	R	A	R
呼び径				
13	100	40	100	60
18	117	50	137	70
22	138	60	158	80
26	169	80	189	100
32	185	90	205	110
34	201	100	221	120
38	215	105	235	125
42	228	110	248	130
48	247	120	267	140
60	300	150	320	170
76	370	190	400	220
89	450	250	480	280
114	—	—	590	350



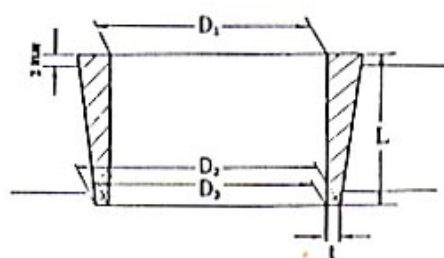
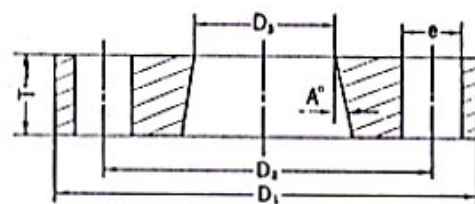
●スリーブ



呼び径	長さ L	厚さ t	外径 D	内径1 d ₁	内径2 d ₂	内径3 d ₃
13	30	1.5	20	12.9	13.2	11
18	35	2.0	22	17.9	18.2	16
22	45	2.0	26	21.9	22.2	20
26	55	2.0	30	25.9	26.2	24
32	65	2.5	37	31.9	32.2	29
34	72	2.5	39	33.9	34.2	31
38	81	3.0	44	37.9	38.2	34
42	90	3.0	48	41.9	42.2	38
48	102	3.5	55	47.9	48.3	44
60	130	4.0	68	59.9	60.3	55
76	150	5.5	87	75.9	76.3	70
89	165	6.5	102	88.9	89.3	82
114	—	—	—	—	—	—

●テーパフランジ

呼び径	D ₁ mm	D ₂ mm	D ₃ mm	T mm	ボルト in	e mm	ボルト 数	A°
13	—	—	—	—	—	—	—	—
18	90	65	22.1	12	1/2	14	4	15°
22	95	70	26.1	12	1/2	14	4	15°
26	100	75	30.4	14	1/2	14	4	15°
32	125	90	36.4	14	1/2	14	4	15°
34	125	90	38.7	14	5/8	18	4	15°
38	135	100	42.4	16	5/8	18	4	15°
42	135	100	46.4	16	5/8	18	4	15°
48	140	105	52.7	16	5/8	18	4	15°
60	155	120	64.5	16	5/8	18	4	15°
76	175	140	82.8	18	5/8	18	4	15°
89	185	150	94.5	18	5/8	18	8	15°
114	210	175	119.8	18	5/8	18	8	15°



●テーパコア

呼び径	D ₁	D ₂	D ₃	L	t
13	—	—	—	—	—
18	18.1	21.6	18.4	18	1.6
22	22.1	25.6	22.4	18	1.6
26	26.1	30.1	26.5	20	1.8
32	32.1	36.1	32.5	20	1.8
34	34.1	38.1	34.5	21	1.8
38	38.1	42.1	38.5	22	1.8
42	42.1	46.1	42.5	22	1.8
48	48.1	52.1	48.5	23	1.8
60	60.1	64.3	60.5	24	1.9
76	76.1	81.6	76.6	28	2.5
89	89.1	94.8	89.6	26	2.6
114	114.1	119.2	114.6	27	2.3

